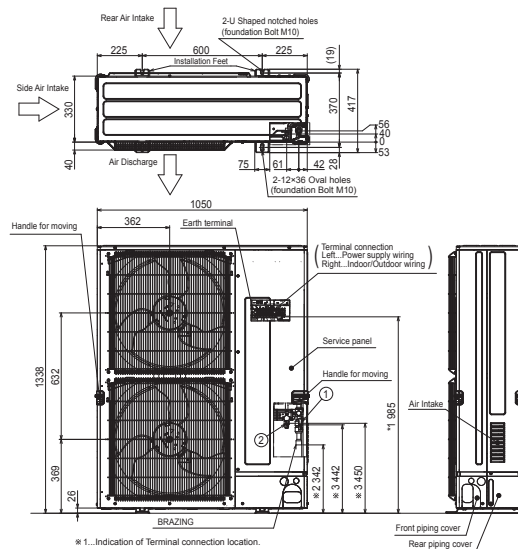


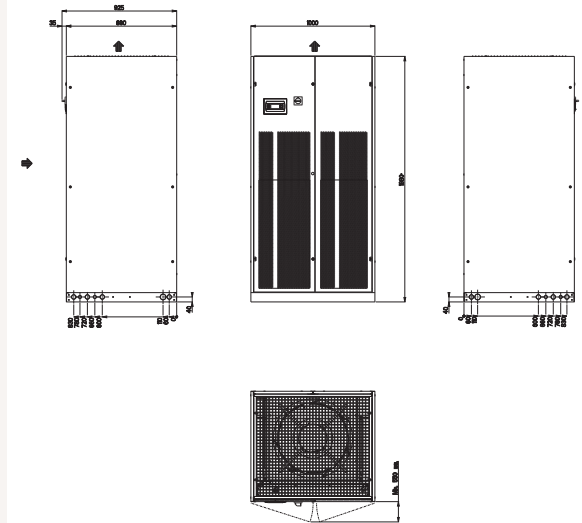
Productfiche

s-MEXT-G00 044 O K

Buitenunit		2 x PUZ-ZM250YKA2	
Binnenunit		s-MEXT-G00 044 O K	
Set	Koeling	Nominale capaciteit	kW 42,3
		Opgenomen vermogen	kW 14,80
		Voelbare capaciteit	kW 35,2
		SHR (verhouding voelbare en nominale koeling)	0,83
	Verwarming	Nominale capaciteit	kW -
Bevochtiging	Dampcapaciteit	kg/u -	
Specificaties	Afmetingen (B x D x H)		mm 1050 x 330 x 1338
	Gewicht		kg 138,0
	Koeling	Geluidsvermogen	dB(A) 77
		Geluidsdruk	dB(A) 59
		Luchtvolume	m³/u 8.400
		Toepassingsgebied	°C -15~46
Koeltechnische gegevens	Diameter vloeistof- & gasleiding		" 1/2 - 1 1/8
	Maximale leidinglengte		m 100
	Maximaal hoogteverschil		m 30
	Koelmiddel		R32
	Hoeveelheid koelmiddel		kg 6,8
	CO ₂ -equivalent		ton 4,590
	Koelmiddelvoorzijning		m 30
	Navulhoeveelheid koelmiddel		g/m 40
	Maximale koelmiddelvoorzijning		kg 9,2
	CO ₂ -equivalent bij max. koelmiddelvoorzijning		ton 6,210
	Elektrische gegevens	Voedingsspanning	
Voedingskabel		mm² 5G 6	
Afzekering		A 32	
Specificaties	Afmetingen (B x D x H)		mm 1000 x 890 x 1980
	Gewicht		kg 237,0
	Geluidsdruk		dB(A) 67
	Luchtvolume		m³/u 8000-10000
	Beschikbare statische druk		Pa 20 / 181
Toepassingsgebied	Temperatuur		°C 19~35
	Relatieve vochtigheid		% 30%~60%
Elektrische gegevens	Voedingsspanning		V;f;Hz 400;3+N;50
	Voedingskabel		mm² 5G 2,5
	Maximale stroom		A 3,8
	Afzekering		A 6
	Communicatiekabel		mm² 4G 2,5



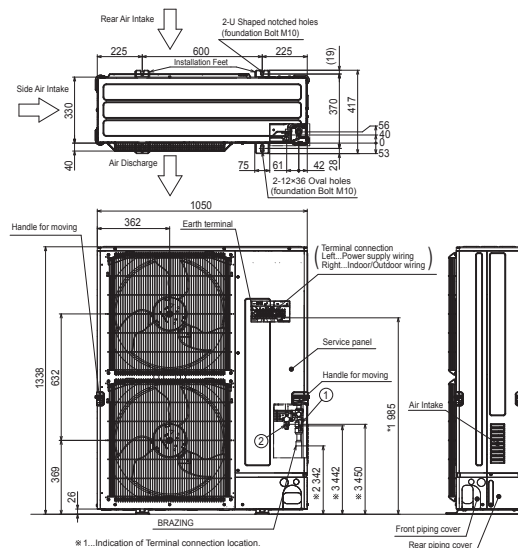
※ 1. Indication of Terminal connection location.
 ※ 2. Refrigerant GAS PIPE connection (BRAZING) O.D.ø25.4.
 ※ 3. Indication of STOP VALVE connection location.



Fiche produit

s-MEXT-G00 044 O K

Unité extérieure		2 x PUZ-ZM250YKA2		
Unité intérieure		s-MEXT-G00 044 O K		
Set	Froid	Capacité nominale	kW	42,3
		Puissance absorbée	kW	14,80
		Puissance frigorifique sensible	kW	35,2
		SHR		0,83
Chauffage	Capacité nominale	kW	-	
Humidification	Capacité de vapeur	kW	-	
Spécifications	Dimensions (L x P x H)	mm	1050 x 330 x 1338	
	Poids	kg	138,0	
	Froid	Puissance acoustique	dB(A)	77
		Pression acoustique	dB(A)	59
		Débit d'air	m³/h	8.400
		Plage de fonctionnement	°C	-15~46
Données frigorifiques	Diamètre conduite liquide & gaz	"	1/2 - 1 1/8	
	Longueur maximale	m	100	
	Dénivellation maximale	m	30	
	Type de fluide frigorigène		R32	
	Précharge de fluide frigorigène	kg	6,8	
	Précharge de fluide frigorigène pour	m	4,590	
	Volume de mise à niveau du fluide frigorigène	g/m	30	
	Équivalent CO ₂	tonnes	40	
	Charge de fluide frigorigène maximale	kg	9,2	
	Équivalent CO ₂ en charge maximale	tonnes	6,210	
Données électriques	Alimentation électrique	V;ph;Hz	400;3+N;50	
	Câble d'alimentation	mm ²	5G 6	
	Taille de fusible recommandée	A	32	
Spécifications	Dimensions (L x P x H)	mm	1000 x 890 x 1980	
	Poids	kg	237,0	
	Pression acoustique	dB(A)	67	
	Débit d'air	m³/h	8000-10000	
Plage d'utilisation	Pression statique disponible	Pa	20 / 181	
	Température	°C	19~35	
	Humidité relative	%	30%~60%	
Données électriques	Alimentation électrique	V;ph;Hz	400;3+N;50	
	Câble d'alimentation	mm ²	5G 2,5	
	Intensité maximale	A	3,8	
	Taille de fusible recommandée	A	6	
Câble de communication	mm ²	4G 2,5		



※ 1. Indication of Terminal connection location.
 ※ 2. Refrigerant GAS PIPE connection (BRAZING) O.D.ø25.4.
 ※ 3. Indication of STOP VALVE connection location.

